

Coupe-légumes TRK45 Combiné cutter mélangeur, coupe-légumes et émulsionneur- 4,5 L - Vitesse Variable

REPÈRE # _____

MODELE # _____

NOM # _____

SIS # _____

AIA # _____



600481 (TRK45Y)

Combiné cutter/coupe-légumes/émulsionneur, vitesse variable de 300 à 3700 tr/mn. Cuve inox 4,5L et accessoire coupe-légumes inox. Mono 230 V

Caractéristiques principales

- Machine 3 en 1 : cutter, émulsionneur et coupe-légumes pour trancher, râper, effiler, couper, hacher, broyer, émulsionner, mélanger et pétrir en quelques secondes.
- Système Incluy pour incliner la base du moteur à 20° pendant l'emploi de l'accessoire coupe-légumes.
- Livré avec : -trémie en inox fonctionnant avec un levier et chambre de coupe amovible.-cuve inox 4,5 litres, couvercle transparent, racleur émulsionneur et rotor à lame microdentée.
- Permet de trancher, râper, effiler et couper en dés et frites.
- La trémie ronde pour légumes longs est intégrée dans le bras d'alimentation, la trémie 3/4 de lune limite les opérations de pré-découpe.
- Fonction émulsionneur (racleur) fourni de série.
- Couvercle amovible solidaire du châssis pour une hygiène respectée, une facilité d'utilisation et un gain de place.
- Fonction « pulse » pour un travail de précision et pour la fragmentation des gros morceaux.
- Toutes les parties en contact avec les aliments sont entièrement démontables sans outils et sont lavables au lave-vaisselle.
- Redémarrage automatique de la machine avec le poussoir 3/4 en forme de lune en position.
- Système de sécurité magnétique et frein moteur. Empêche la machine de fonctionner si la trémie est mal positionnée, ou si le couvercle de la cuve n'est pas bien fermé.
- Limitation automatique de la vitesse selon la fonction sélectionnée (coupe-légumes ou cutter).
- Une large sélection de disques inox et grilles en option (diam 205 mm).
- Capacité : -productivité du coupe-légumes 550 kg/h, adaptée pour 100-400 couverts par service, jusqu'à 800 couverts en préparation sélective.-capacité de travail du cutter mélangeur de 100 g à 2 kg, pour 50-80 couverts par service.

Construction

- Modèle peu encombrant et déplaçable facilement
- Moteur industriel asynchrone triphasé, très fiable et silencieux. Arbre du moteur en inox.
- Cuve inox avec cheminée haute pour une utilisation optimale (75 % de la capacité réelle de la cuve).
- Le bras d'alimentation et la trémie sont entièrement en inox. Carter moteur en aluminium.
- Accessoires en option : disques inox lavables au lave-vaisselle. Forme exclusive et unique de la lame en S, pour une plus grande précision de coupe aussi bien pour les légumes durs que délicats.
- Vitesse variable : -4 vitesses et jusqu'à 800 tr/min en fonction coupe-légumes.-10 vitesses et de 300 à 3700 tr/min en fonction cutter émulsionneur
- Panneau de commande plat étanche IPX5 (IP55).
- Puissance : TRK45 - 1.3 HP.

APPROBATION: _____

- Système de ventilation amélioré pour une utilisation en douceur et robuste.
- Système Incluy amélioré pour une meilleure stabilité
- Fixation améliorée du poussoir de la trémie légumes longs.

Accessoires inclus

- 1 X Couvercle avec racleur de cuve pour cutter 4,5 L PNC 650099
- 1 X Cuve inox capacité 4,5 litres PNC 653589
- 1 X Disque éjecteur supplémentaire PNC 653772

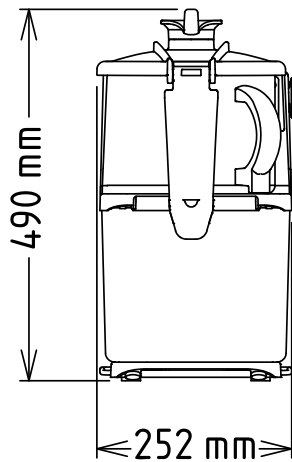
Accessoires en option

- Plateau effileur inox lame en S épaisseur 4x4 mm PNC 650077
- Plateau effileur inox lame en S épaisseur 6x6 mm (peut être utilisé pour la coupe des frites) PNC 650078
- Plateau effileur inox lame en S épaisseur 8x8 mm (peut être utilisé pour la coupe des frites) PNC 650079
- Plateau effileur inox lame en S épaisseur 10x10 mm (peut être utilisé pour la coupe des frites) PNC 650080
- Plateau trancheur inox lame en S épaisseur 0,6 mm ; utilisation en coupe simple OU combiné à une grille FT ou MT PNC 650081
- Plateau trancheur inox lame en S épaisseur 1 mm ; utilisation en coupe simple OU combiné à une grille FT ou MT PNC 650082
- Plateau trancheur inox lame en S épaisseur 2 mm ; utilisation en coupe simple OU combiné à une grille FT ou MT PNC 650083
- Plateau trancheur INOX lame en S épaisseur 3 mm ; utilisation en coupe simple OU combiné à une grille FT ou MT PNC 650084
- Plateau trancheur INOX lame en S épaisseur 4 mm ; utilisation en coupe simple OU combiné à une grille FT ou MT PNC 650085
- Plateau trancheur INOX lame en S épaisseur 5 mm ; utilisation en coupe simple OU combiné à une grille FT ou MT PNC 650086
- Plateau trancheur INOX lame en S épaisseur 6 mm ; utilisation en coupe simple OU combiné à une grille FT ou MT PNC 650087
- Plateau trancheur INOX lame en S épaisseur 8 mm ; utilisation en coupe simple OU combiné à une grille FT ou MT PNC 650088
- Plateau couteaux ondulés INOX lame en S épaisseur 2 mm ; utilisation en coupe simple OU combiné à une grille FT ou MT PNC 650089
- Plateau couteaux ondulés INOX lame en S épaisseur 3 mm ; utilisation en coupe simple OU combiné à une grille FT ou MT PNC 650090

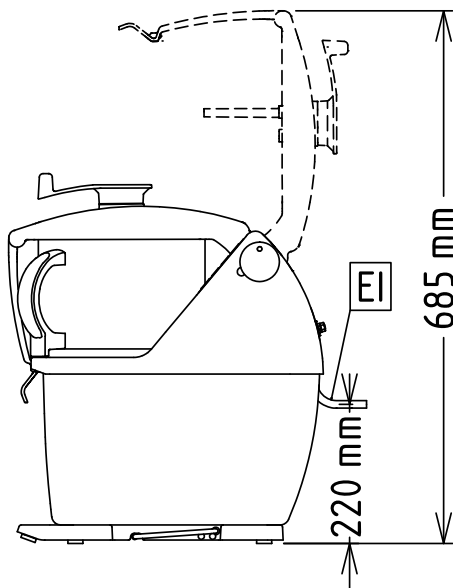
- Plateau couteaux ondulés INOX lame en S épaisseur 6 mm ; utilisation en coupe simple OU combiné à une grille FT ou MT PNC 650091
- PACK BISTROT 3 disques INOX : trancheurs 2mm + 5mm - râpeur 2mm PNC 650092
- Plateau effileur INOX lame en S épaisseur 2x8 mm PNC 650158
- Plateau effileur INOX lame en S épaisseur 2x10 mm PNC 650159
- Plateau trancheur INOX lame en S épaisseur 10mm ; utilisation en coupe simple OU combiné à une grille FT ou MT PNC 650160
- Plateau trancheur INOX lame en S épaisseur 12 mm ; utilisation en coupe simple OU combiné à une grille FT ou MT PNC 650161
- Plateau couteaux ondulés INOX lame en S épaisseur 8 mm ; utilisation en coupe simple OU combiné à une grille FT ou MT PNC 650162
- Plateau couteaux ondulés INOX lame en S épaisseur 10 mm ; utilisation en coupe simple OU combiné à une grille FT ou MT PNC 650164
- Plateau trancheur INOX lame en S épaisseur 13 mm ; utilisation en coupe simple OU combiné à une grille FT ou MT PNC 650165
- Plateau effileur inox lame en S épaisseur 2x2 mm PNC 650166
- Plateau effileur inox lame en S épaisseur 3x3 mm PNC 650167
- PACK 4 DISQUES INOX : trancheurs 2mm + 5mm - râpeurs 2 mm + 7 mm PNC 650178
- PACK 7 DISQUES INOX : trancheurs 2mm + 5mm - râpeurs 2mm + 7mm - effileur 4x4 mm - trancheur 10x10 mm - macédoine 10x10 mm (trancheur en utilisation simple OU combiné à une grille FT ou MT) PNC 650179
- Poste de travail équipé pour TRS et TRK PNC 653283
- Grille macédoine 5x5 mm à associer à un plateau trancheur PNC 653566
- Grille macédoine 8x8 mm à associer à un plateau trancheur PNC 653567
- Grille macédoine 10x10 mm à associer à un plateau trancheur PNC 653568
- Grille macédoine 12x12 mm à associer à un plateau trancheur PNC 653569
- Grille macédoine 20x20 mm à associer à un plateau trancheur PNC 653570
- Grille frites 6x6 mm à associer à un plateau trancheur PNC 653571
- Grille frites 8x8 mm à associer à un plateau trancheur PNC 653572
- Grille frites 10x10 mm à associer à un plateau trancheur PNC 653573
- Cuve inox capacité 4,5 litres PNC 653589
- Disque éjecteur supplémentaire PNC 653772
- Plateau à râper inox épaisseur 2 mm PNC 653773
- Plateau à râper inox épaisseur 3 mm PNC 653774
- Plateau à râper inox épaisseur 4 mm PNC 653775
- Plateau à râper inox épaisseur 7 mm PNC 653776

- Plateau à râper inox épaisseur 9 mm PNC 653777
- Plateau à râper inox pour knödeln et pain PNC 653778
- Plateau à râper inox pour parmesan et pain PNC 653779

Avant

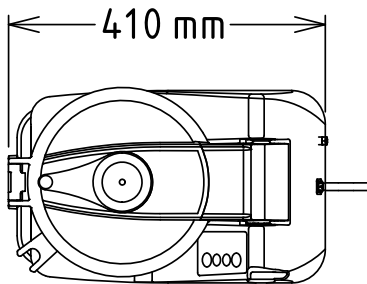


Côté



EI = Connexion électrique

Dessus


Électrique

Voltage :	
600481 (TRK45Y)	200-240 V/1N ph/50/60 Hz
Puissance de raccordement	1 kW
Total Watts :	1 kW

Capacité

Capacité de coupe - carottes :	350 kg
Capacité de coupe - pomme de terre :	550 kg
Rendement :	550 kg/heure
Capacité	4.5 litre

Informations générales

Largeur extérieure	252 mm
Profondeur extérieure	485 mm
Hauteur extérieure	505 mm
Capacité de coupe - en dés :	600 kg
Mayonnaise :	2 kg
Poids net (kg) :	27.4